

# 土星云边缘计算微服务器 SE110H-CS 规格书

## 1 产品概述

土星云边缘计算微服务器 SE110H-CS 是一款符合工业智能计算标准的边缘服务器。采用了华为 Ascend 系列 AI 处理器，拥有 20TOPS(INT8) AI 算力，支持多种神经网络算法，包括 CNN、RNN、LSTM、GRU 等，可满足不同 AI 应用场景的需求。配备丰富的接口，如 HDMI、USB、以太网、CAN 等，符合复杂多样的工业应用需求。板载芯片支持国密加密功能，支持扩展 Camera Link, HDMI\_RX, SDI 满足无损视频传输需求。

## 2 产品特性

**超强 AI 算力：**最高可提供 20TOPS 边缘算力，支持 H.264/H.265 硬件编解码，40 路 1080P@30FPS 硬件解码能力，20 路 1080P@30FPS 硬件编码能力；

**丰富的扩展接口：**前置千兆网络、串口、HDMI、CAN，可选高清视频接口 (SDI、Cameralink、HDMI\_RX)；后置 USB 接口、调试串口、管理网口；

**自然散热技术：**无风扇全金属导冷设计，无音无尘；从架构到硬件均采用低功耗设计，典型功耗仅 20W；

**高可靠：**电路板三防加固，防振、防尘、防水 (IP54)，抗电磁干扰；

**多模式通信：**灵活适配千兆网、WiFi、5G 等多种网络连接方式，采用多模兼容设计，实现多网络无缝衔接；

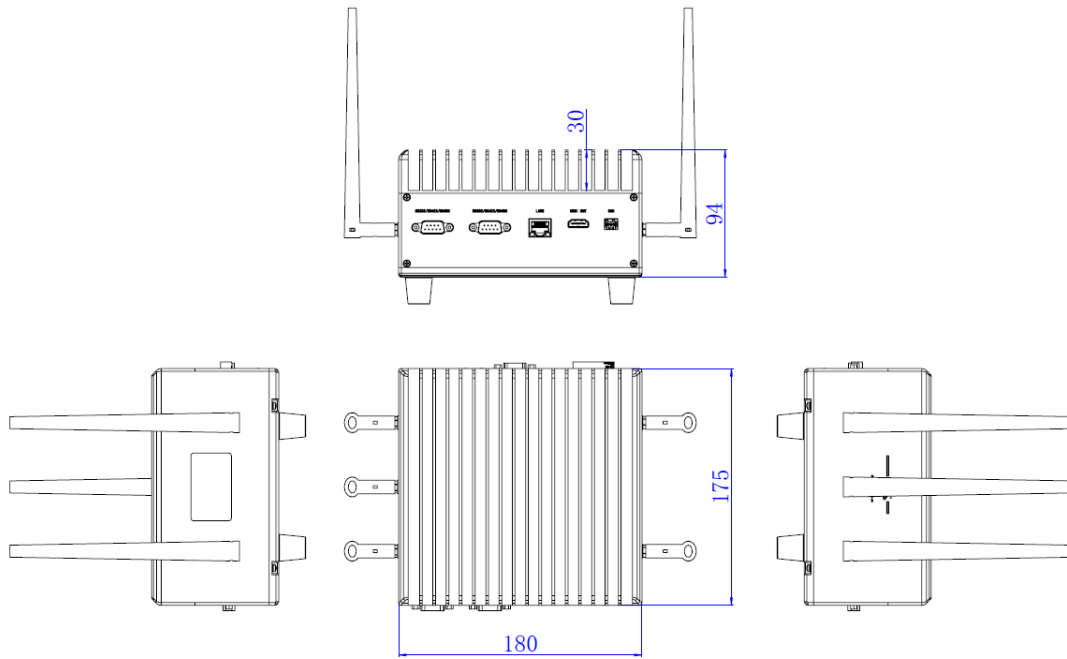
**硬加密：**采用硬件加密方式，支持 SM2/SM3/SM4 国密算法；

**自主可控：**基础硬件+底层软件均为国产自主研发，供应链不受限，满足政企用户要求。

### 3 产品规格

产品型号	SE110H-CS-A (商业基础版)	SE110H-CS-B (商业版含高清视频接口)
AI 模块	Atlas 200I A2	
AI 算力	20TOPS INT8	
视频编解码	最高 40 路 1080P@30fps 解码 最高 20 路 1080P@30fps 编码	
内存	12GB LPDDR4X	
存储	1x MicroSD128GB, 1x M.2 NVMe(选配)	
通信	1x WiFi(选配), 1x 5G 模块(选配)	
I/O 扩展 (前置)	1x 1Gbps RJ45, 2x RS232/422/485, 1x HDMI_TX, 1x CAN	1x 1Gbps RJ45, 2x RS232/422/485, 1x HDMI_TX, 1x CAN, 1x SDI, 1x Camera Link 1x HDMI_RX
I/O 扩展 (后置)	2x USB3.0, 2x USB2.0, 1x RS232 (调试), 1x 1Gbps RJ45	
电源	典型 DC12V, 支持宽压 9-36V 输入	
工作温度	0°C~50°C	
工作湿度	5%~95% (非凝结)	
存储温度	-20°C~+85°C	
防护设计	防振、防尘和防水 (IP54)、防霉菌、防潮湿、防盐雾、抗电磁干扰	
安装	支持壁挂/VESA/机架安装	
认证	3C/节能	
尺寸	180mm*175mm*94mm	
功耗	< 40W	
操作系统	Ubuntu 操作系统	
重量	<3kg	
其他	断电保护, 5000 米高海拔适用	

## 4 产品尺寸



## 5 产品外观



图 1 SE110H-CS-A 商业基础版正侧视图



图 2 SE110H-CS-A 商业基础版后侧视图



图 3 SE110H-CS-B 商业版（含视频板）正侧视图



图 4 SE110H-CS-B 商业版（含视频板）后侧视图

## 6 可选列表

配件型号	配件类型	规格
A1	WiFi 模块	无 WiFi 模块
A2		含 WiFi 模块
B1	存储盘 (NVMe)	无存储盘
B2		含存储盘 (256GB)
C1	5G 模块	无 5G 模块
C2		含 5G 模块
D1	Camera Link/ HDMI_RX /SDI	无 Camera Link/HDMI_RX/SDI 接口
D2		含 Camera Link/HDMI_RX/SDI 接口